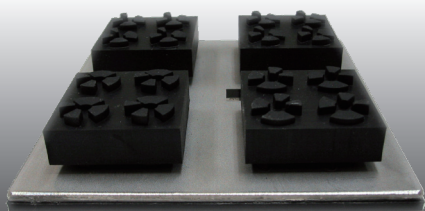
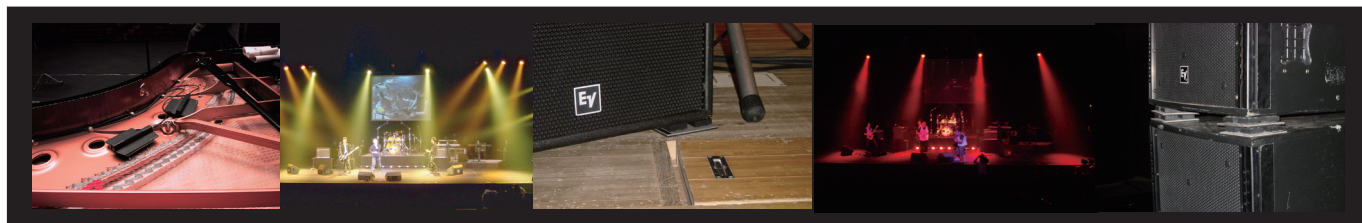


# BG-1/MG-1

Multi-mount vibration isolation plate

## マルチマウント特殊防振プレート

不要な低域振動を制御、低域と粒立ちの良いサウンドを実現。



マルチマウント特殊防振プレート BG-1



小型マルチマウント特殊防振プレート MG-1



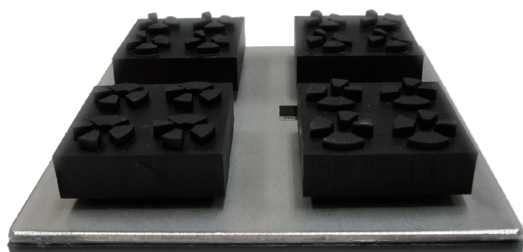
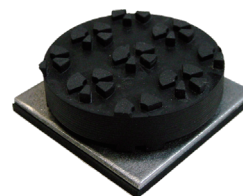
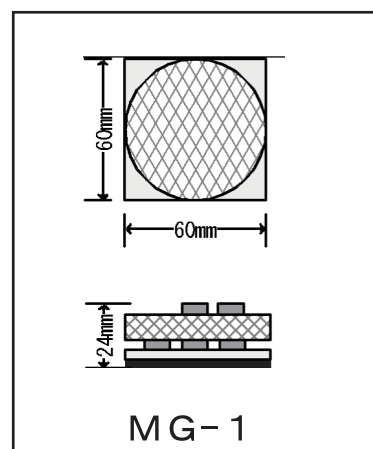
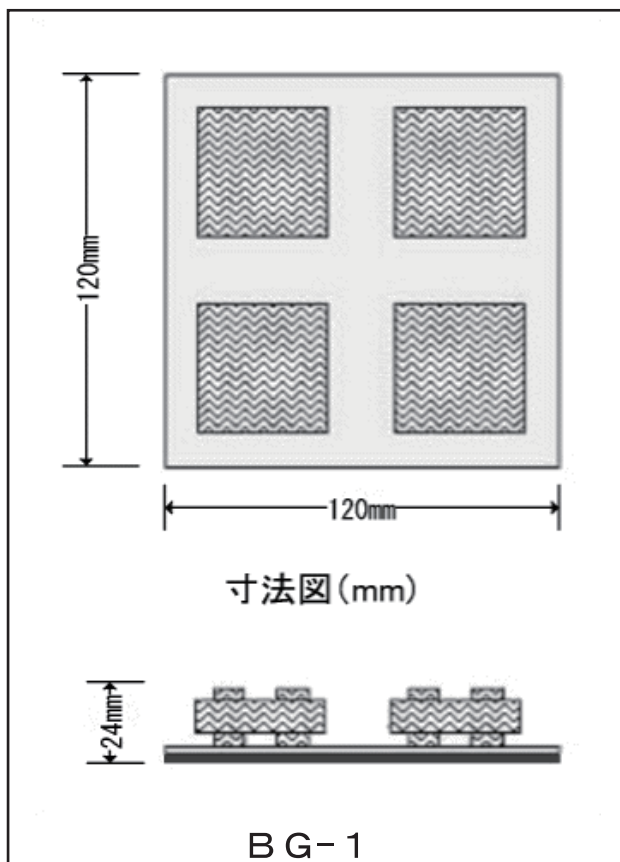
TEFによる周波数特性(青線が使用データ、16Hz以下で効果を確認。)

- 不要な低域振動を制御し、効果的な音響エネルギーを創り出すスピーカースタッキングの必需品！
- ステンレス上に防振で実績あるマルチマウント、4個を搭載。
- 床面に対して滑り止めゴムシートを採用。
- 上下逆使用により、ターンテーブル等 Play Back系にも威力を発揮。
- ハウリングに強く、タイトで量感のある低域と、粒立ちの良いサウンドを提供するアコースティックツール！

仕 様

外形寸法				
BG-1	W : 120mm	H : 24mm	D : 120mm	(1枚あたり)
MG-1	W : 60mm	H : 24mm	D : 60mm	(1枚あたり)
耐荷重				
BG-1	約240kg	(1枚あたり)	4枚・・・	約900kg
MG-1	約80kg	(1枚あたり)	4枚・・・	約300kg

外形図



価 格

BG-1 (1枚)	6,300円 (税込み)
MG-1 (1枚)	4,515円 (税込み)

ヤマハサウンドシステム株式会社  
 YAMAHA SOUND SYSTEMS INC.  
<http://www.yamaha-ss.co.jp>

社 東京都中央区日本橋箱崎町41-12 日本橋第二ビル TEL (03)5652-3600 (代) FAX (03)5652-3927 〒103-0015  
 本 仙台営業所 仙台市若林区舟丁16番地 小林ビル TEL (022)796-0061 (代) FAX (022)212-2070 〒984-0806  
 名 古屋営業所 名古屋市中区錦1-18-28 TEL (052)201-4922 (代) FAX (052)201-5650 〒460-8588  
 大 阪営業所 大阪市淀川区西中島4-7-18 まるみやビル TEL (06)6301-7263 (代) FAX (06)6301-7269 〒532-0011  
 福 岡営業所 福岡市博多区博多駅2-11-4 ヤマハビル TEL (092)452-2811 (代) FAX (092)452-2796 〒812-8508  
 蛸 殻 町 事 業 所 東京都中央区日本橋蛸殻町1-24-8 TEL (03)3639-3540 (代) FAX (03)3639-3431 〒103-0014

⚠ 安全に関するご注意

●ご使用の際は、『安全上のご注意』をよくお読みの上、正しく設置してご使用ください。